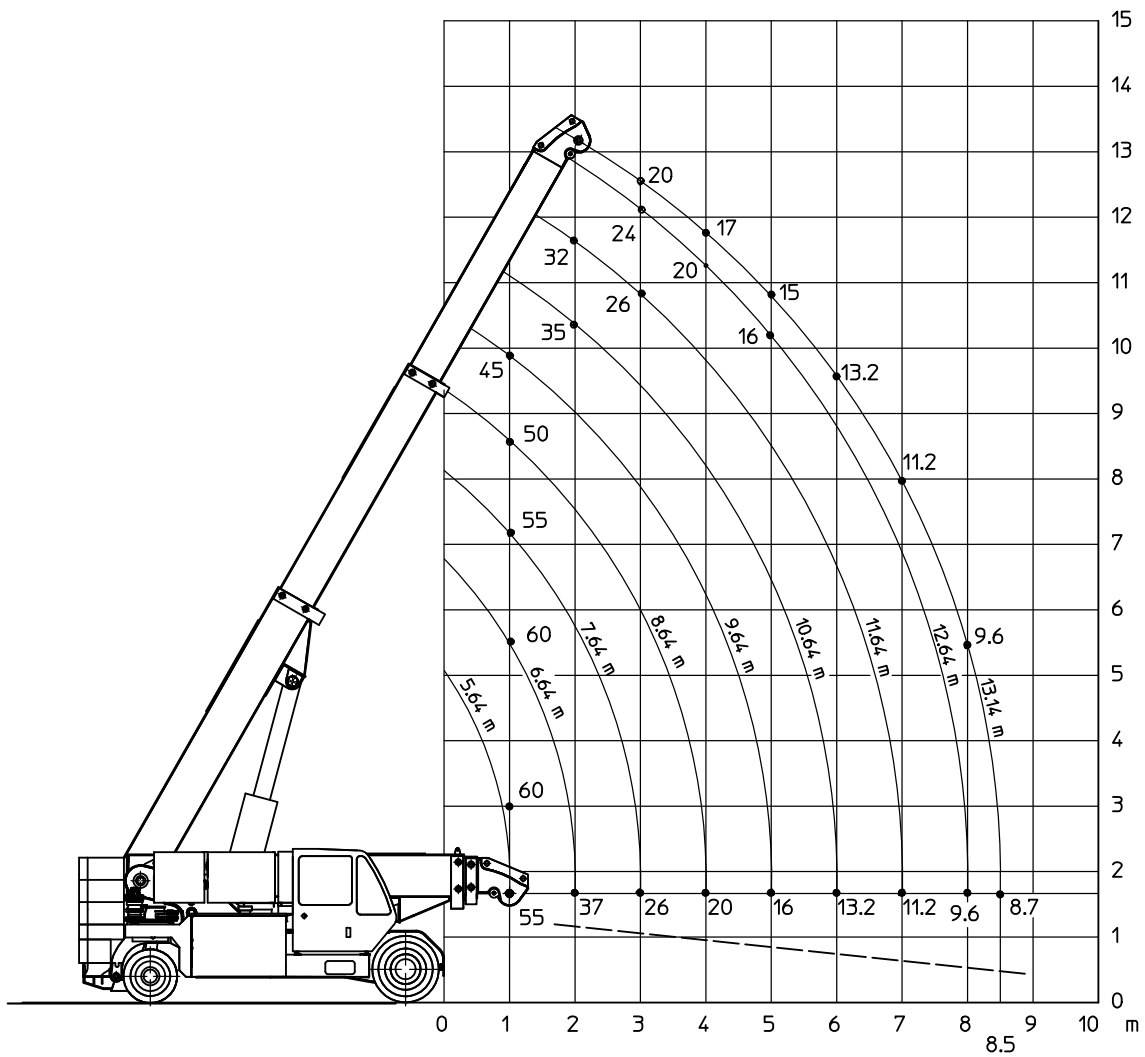




ORMIG 55/60iE



INFO: mktg@ormigspa.com