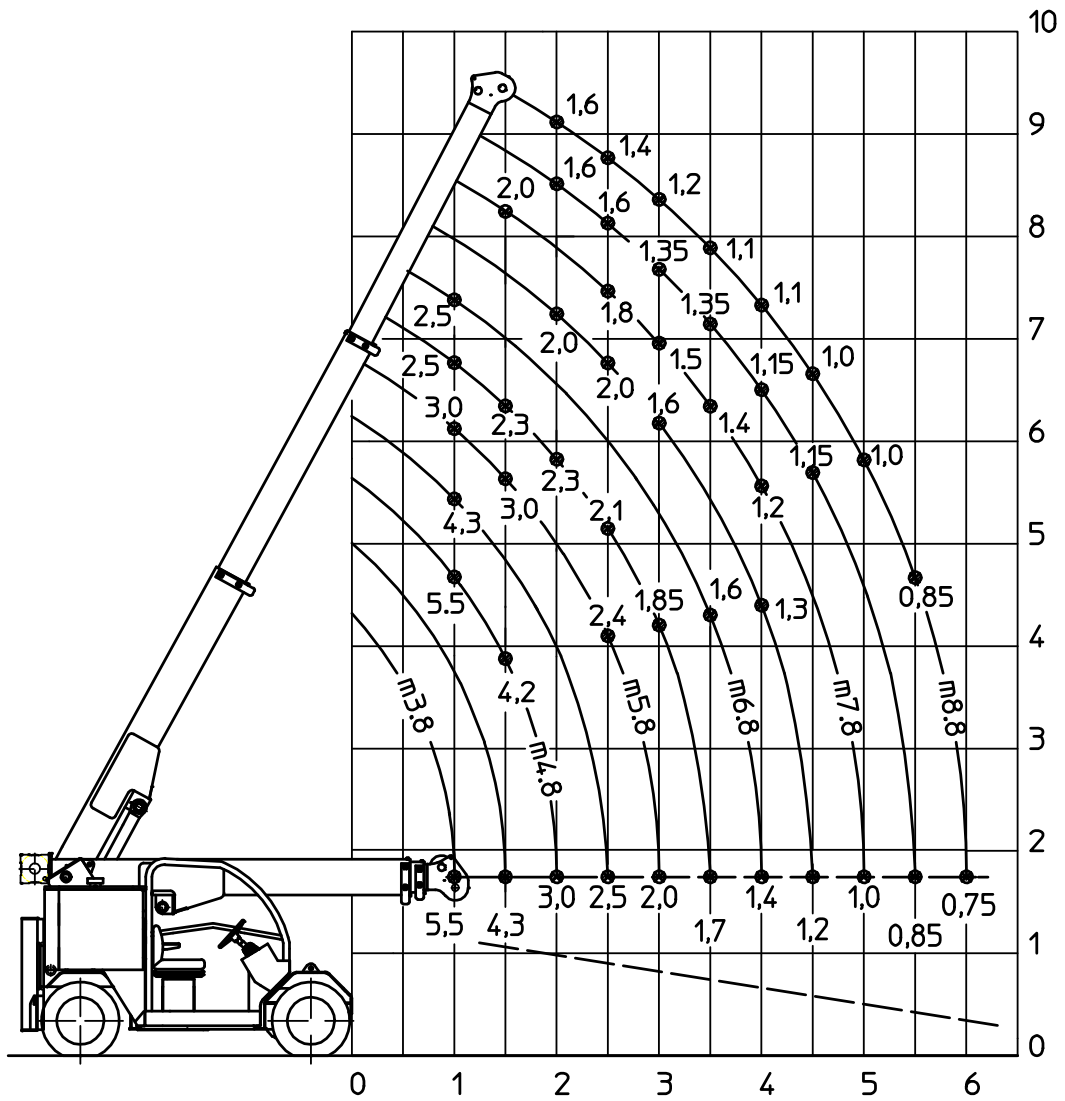




ORMIG 5.5tmE



INFO: mktg@ormigspa.com