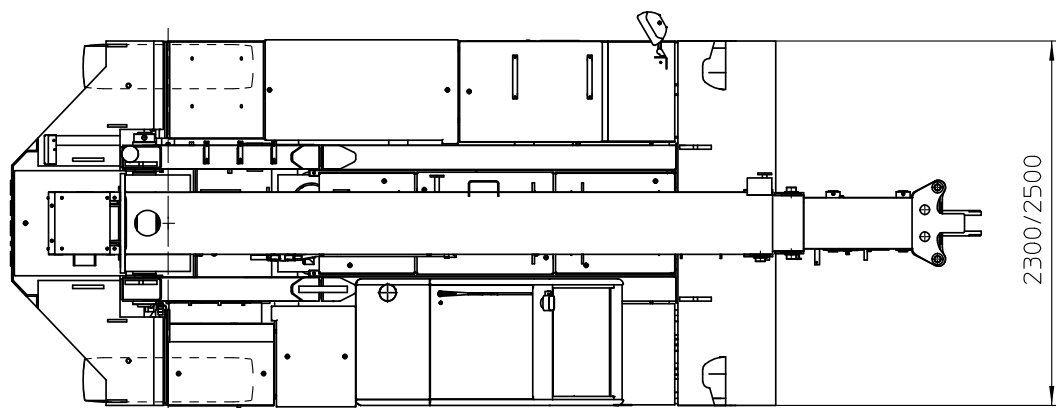
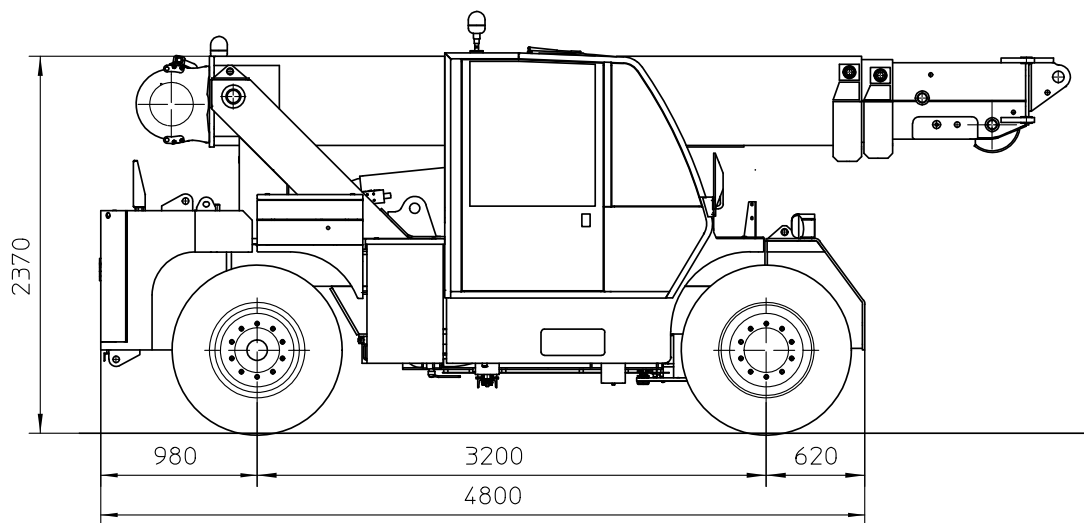




ORMIG 16tmE



INFO: mktg@ormigspa.com