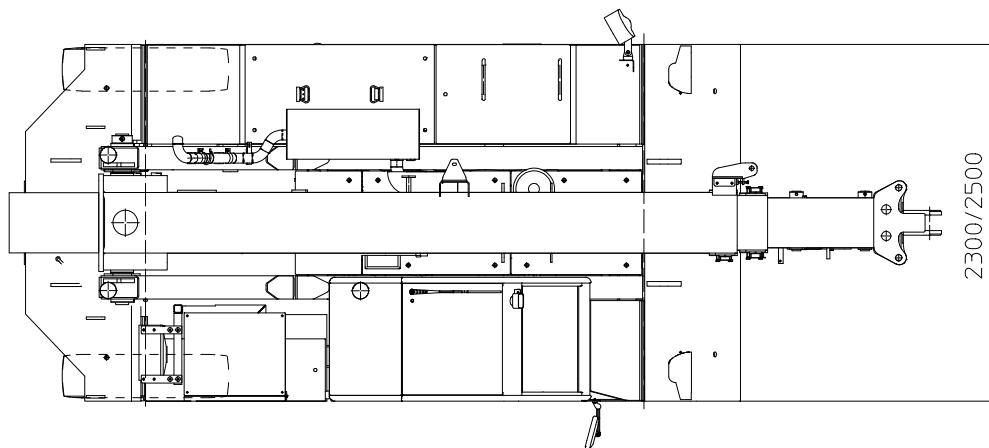
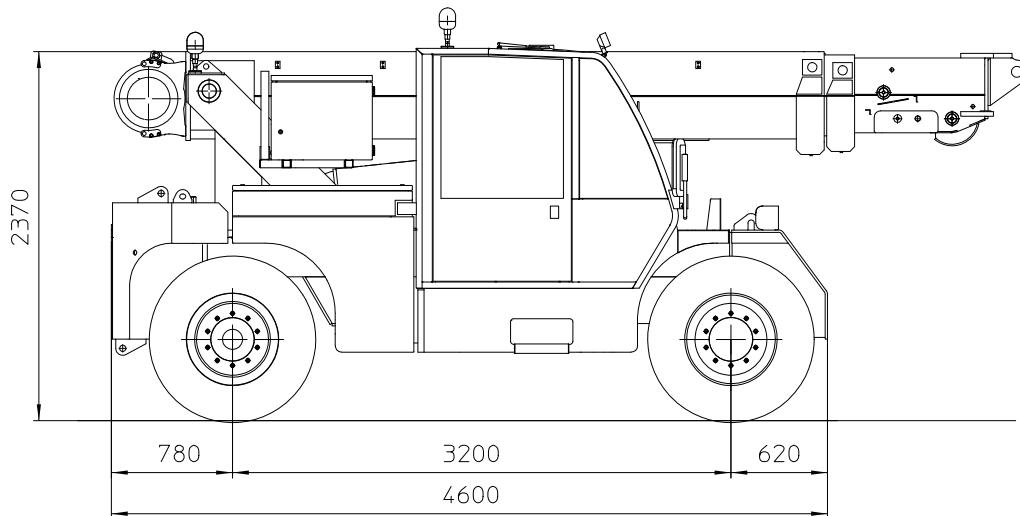




ORMIG 16tm



INFO: mktg@ormigspa.com